



HARRY HERSBACH
TOOLS BV

specialist in verspanen

MAS[®]
TOOLS & ENGINEERING

MAS gereedschapsysteem voor Citizen / Miyano Machines



HARRY HERSBACH
TOOLS BV

specialist in verspanen

Citizen / Miyano machines

MAS
TOOLS & ENGINEERING



BNA
Stangendoorlaat
42 mm



BNE
Stangendoorlaat
51 mm



ABX
Stangendoorlaat
64 mm

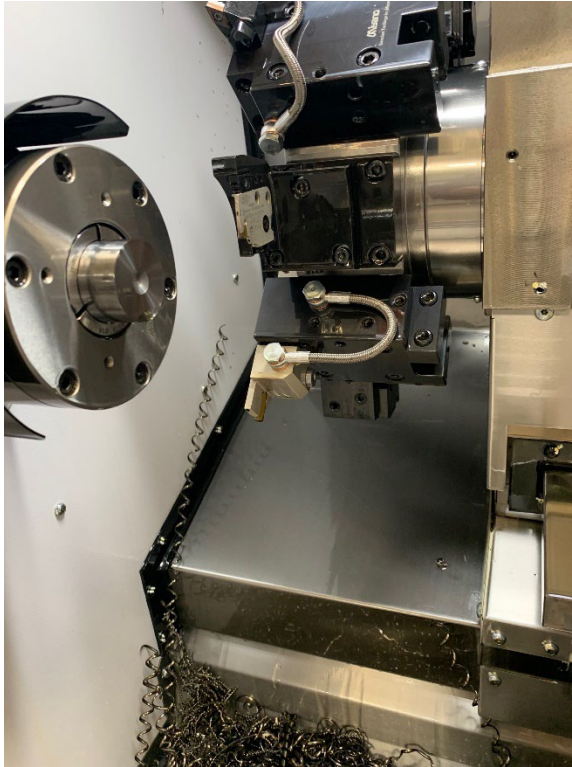


HARRY HERSBACH
TOOLS BV

specialist in verspanen

Revolver van Citizen / Miyano

MAS[®]
TOOLS & ENGINEERING



Revolver met interne koelvloeistof
aansluiting via slang

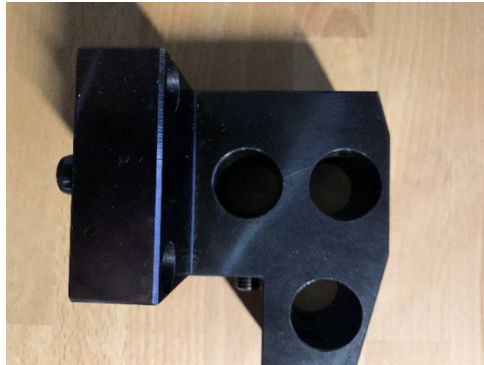
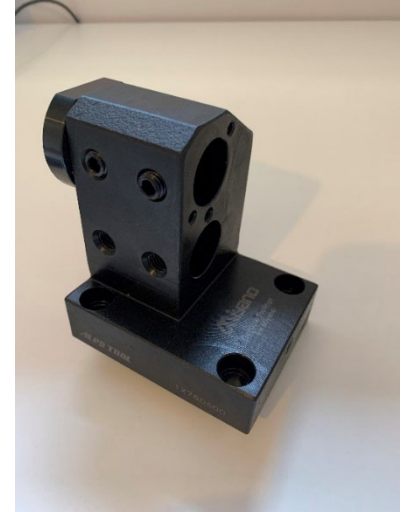
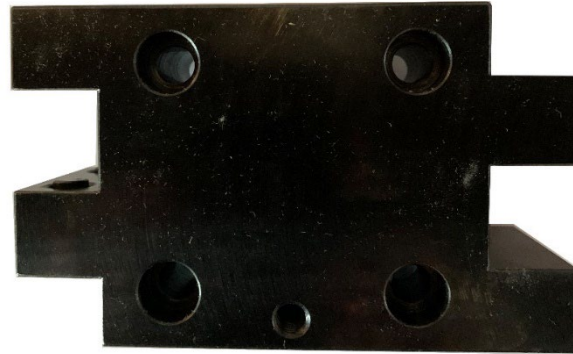


HARRY HERBACH
TOOLS BV

specialist in verspanen

Gereedschapopname voor Citizen / Miyano

MAS[®]
TOOLS & ENGINEERING





HARRY HERSBACH
TOOLS BV

specialist in verspanen

Redenen voor het MAS gereedschapsysteem



- ▀ Interne koeling via de basisopname
- ▀ Interne koeling op elk gereedschapsstation
- ▀ Gereedschappen voor de Y-as
- ▀ Mogelijkheid voor 4 wisselplaten in één gereedschappositie
- ▀ Snelwisselsysteem voor boren
- ▀ Visueel aantrekkelijker
- ▀ Uniek verkoop argument
- ▀ Uitbreiding van het MAS PZ Systeem

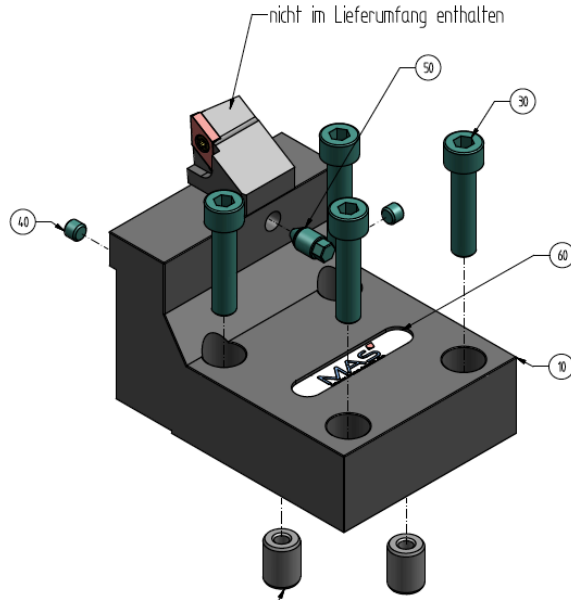


HARRY HERSBACH
TOOLS BV

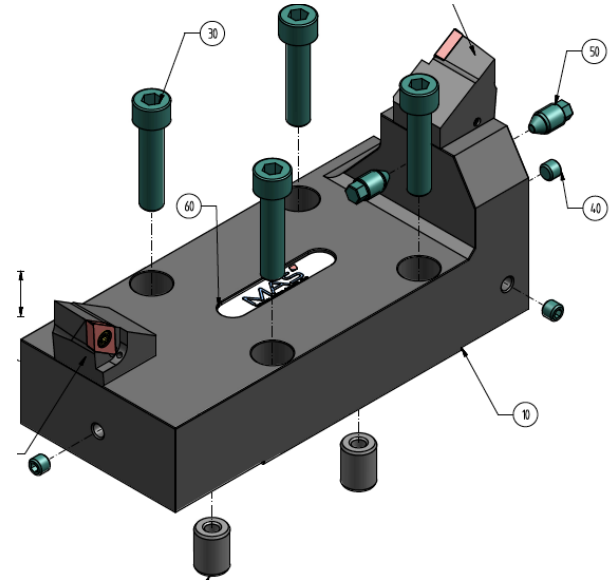
specialist in verspanen

PZ20 basisopname voor draaien

MAS[®]
TOOLS & ENGINEERING



PZ 20 enkel



PZ 20 dubbel

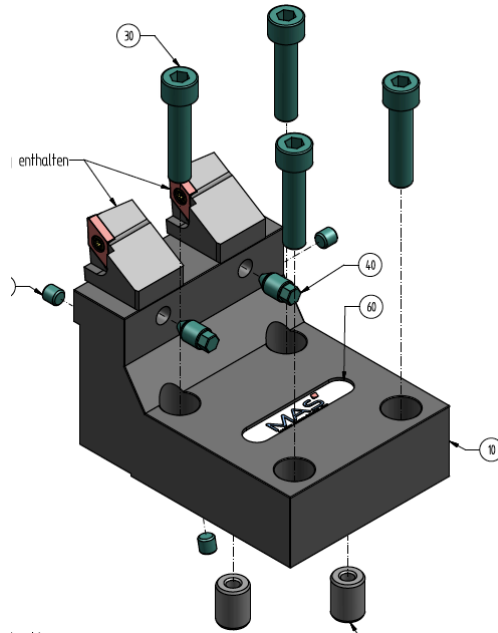


HARRY HERSBACH
TOOLS BV

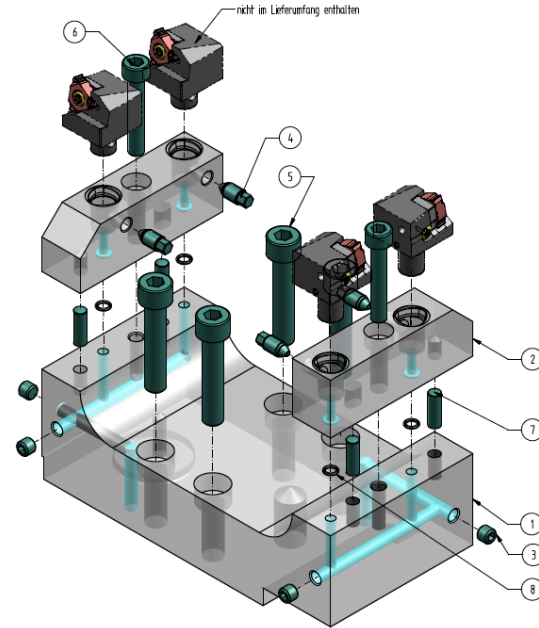
specialist in verspanen

PZ20 baisopname voor draaien

MAS
TOOLS & ENGINEERING



PZ 20 dubbel in Y



PZ 20 viervoudig

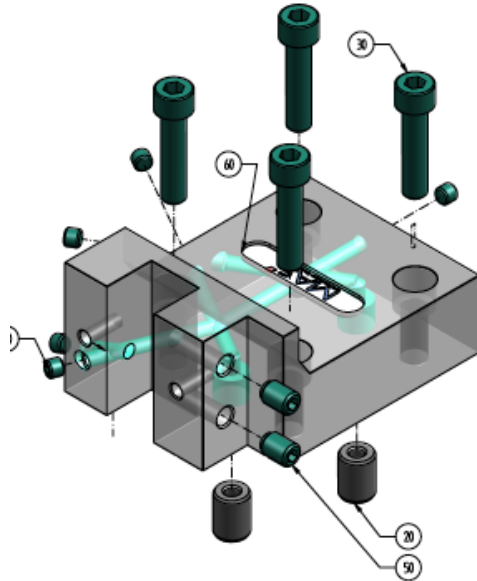


HARRY HERSBACH
TOOLS BV

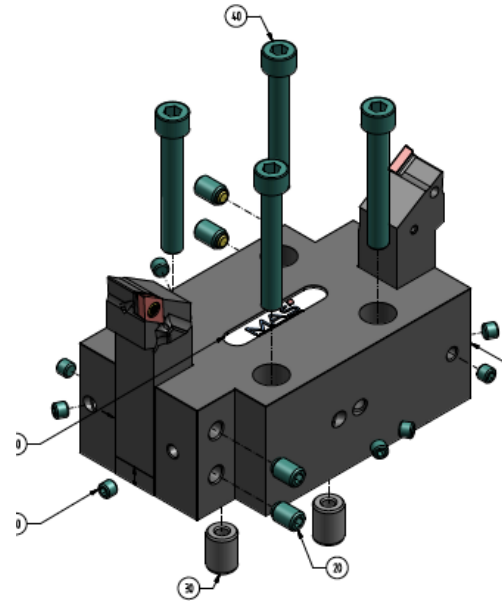
specialist in verspanen

Basisopname vierkante schachtmaat voor draaien

MAS[®]
TOOLS & ENGINEERING



Schachtmaat 20 x 20 enkel



Schachtmaat 20 x 20 dubbel

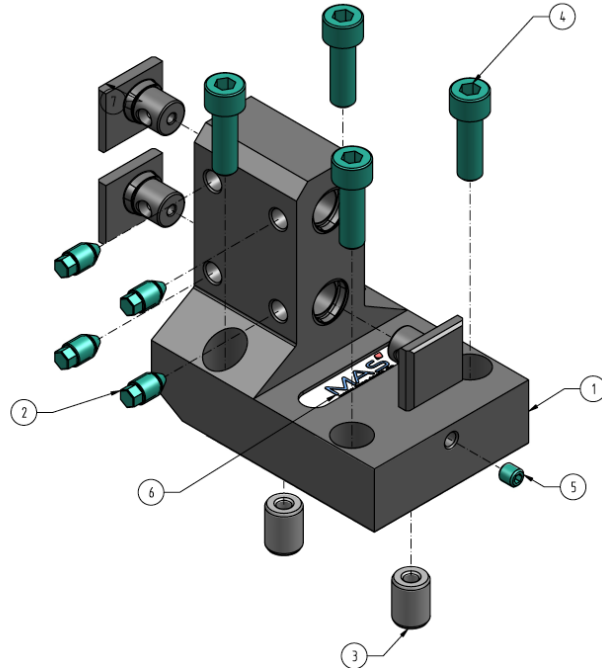


HARRY HERSBACH
TOOLS BV

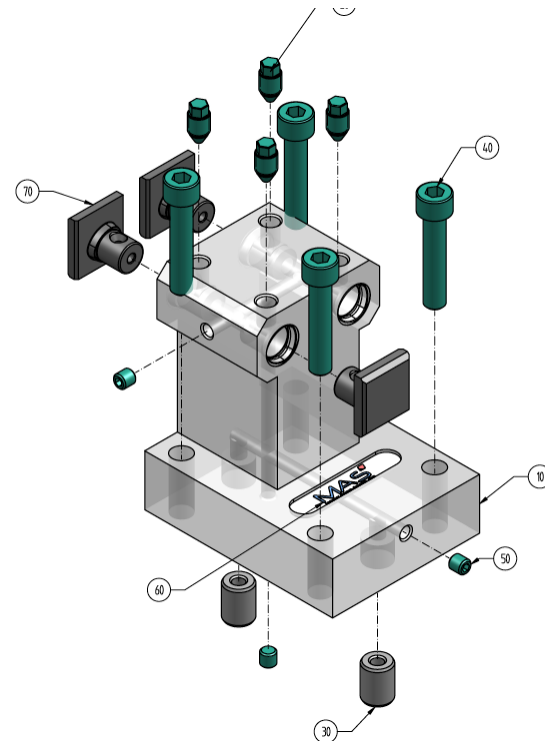
specialist in verspanen

PZ20 baisopname voor boren

MAS[®]
TOOLS & ENGINEERING



PZ 20 viervoudig



PZ 20 viervoudig in Y

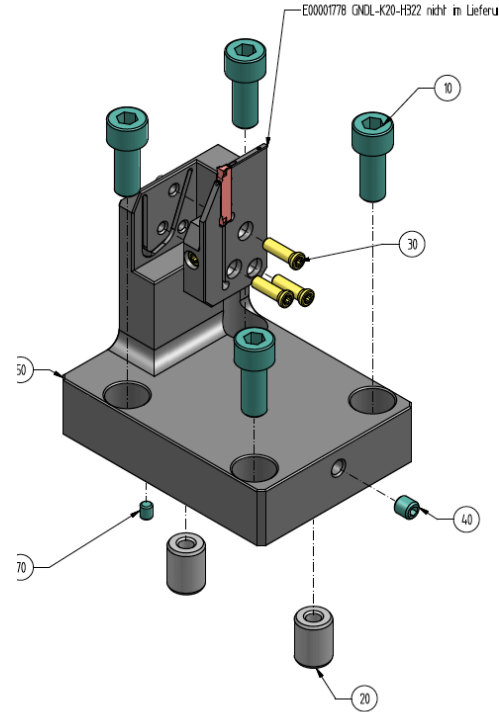


HARRY HERSBACH
TOOLS BV

specialist in verspanen

GND baisopname voor steken

MAS[®]
TOOLS & ENGINEERING



GND K20 steekhouder